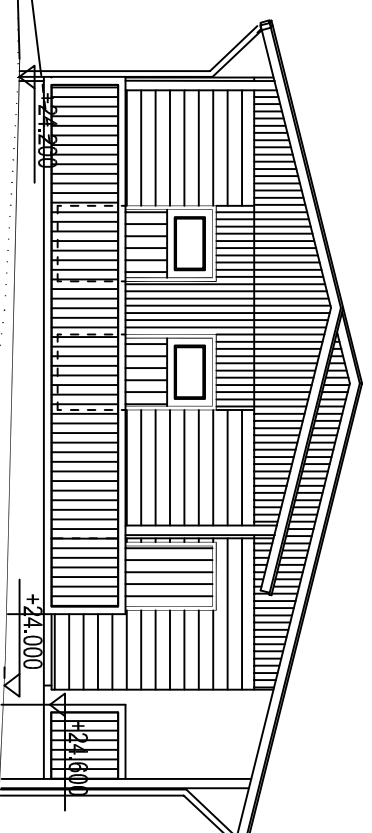


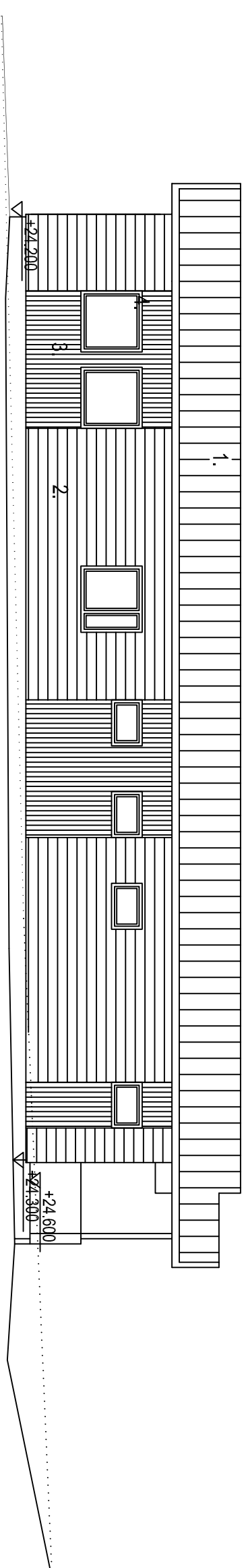
PÄÄTY ETELÄÄN

JULKISIVUMATERIAALIT, -VÄRIT

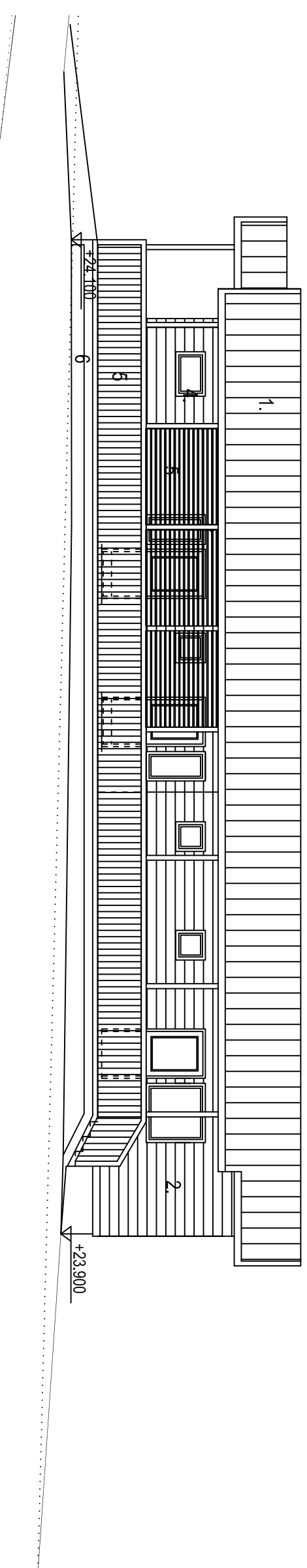
1. PROFILIPELTI (esim. Rannilla Classic) , TUMMANHARMAA
2. JULKISIVULAUDOITUS, VAAKA esim. Teknos 7522 (vaalea harmaanvihreä)
3. JULKISIVULAUDOITUS, PYSTY esim. Teknos 7622. (harmaanvihreä)
4. IKKUNAKARMIT, HARMAA RAL 7037
5. KAITTEET, RIMASEINÄKKEET, RUSKEA PUUNSUOJA
6. SLAMMAUS, HARMAA



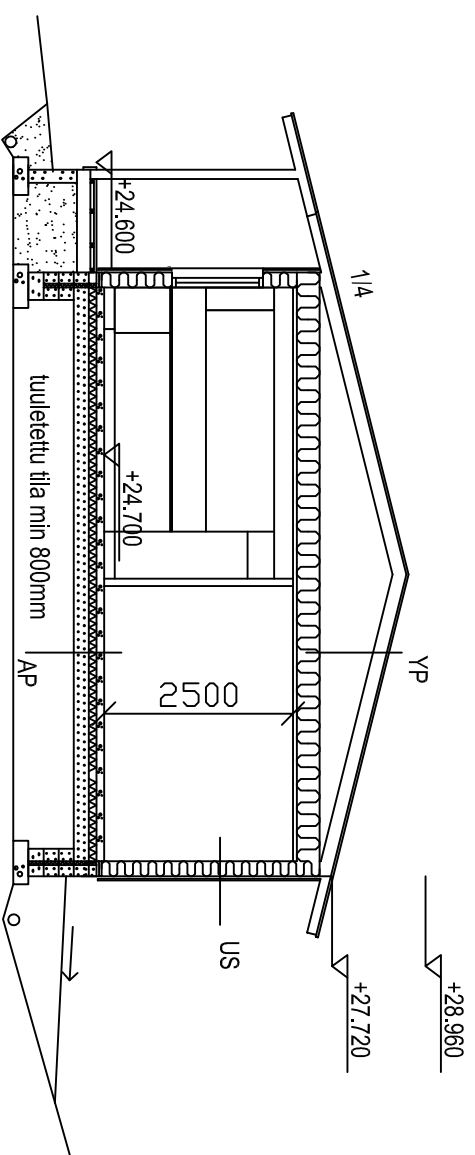
PÄÄTY POHJOISEEN



JULKISIVU ITÄÄN



JULKISIVU LÄNTEEN



LEIKKAUS A-A

- YP VESIKATTOYLÄPOHJUA k=0.16 W/m²K
- vesikate
 - ruoteet (valmistajan ohjeen mukaisesti)
 - aluskate
 - kattokannattajat
 - lämmöneriste 300
 - höyrynsulkumuovi
 - koolaus 45x45
 - sisäverhouslevy 13/ gyproc

ikkuna pinta-ala on n. 12% kerrosalasta

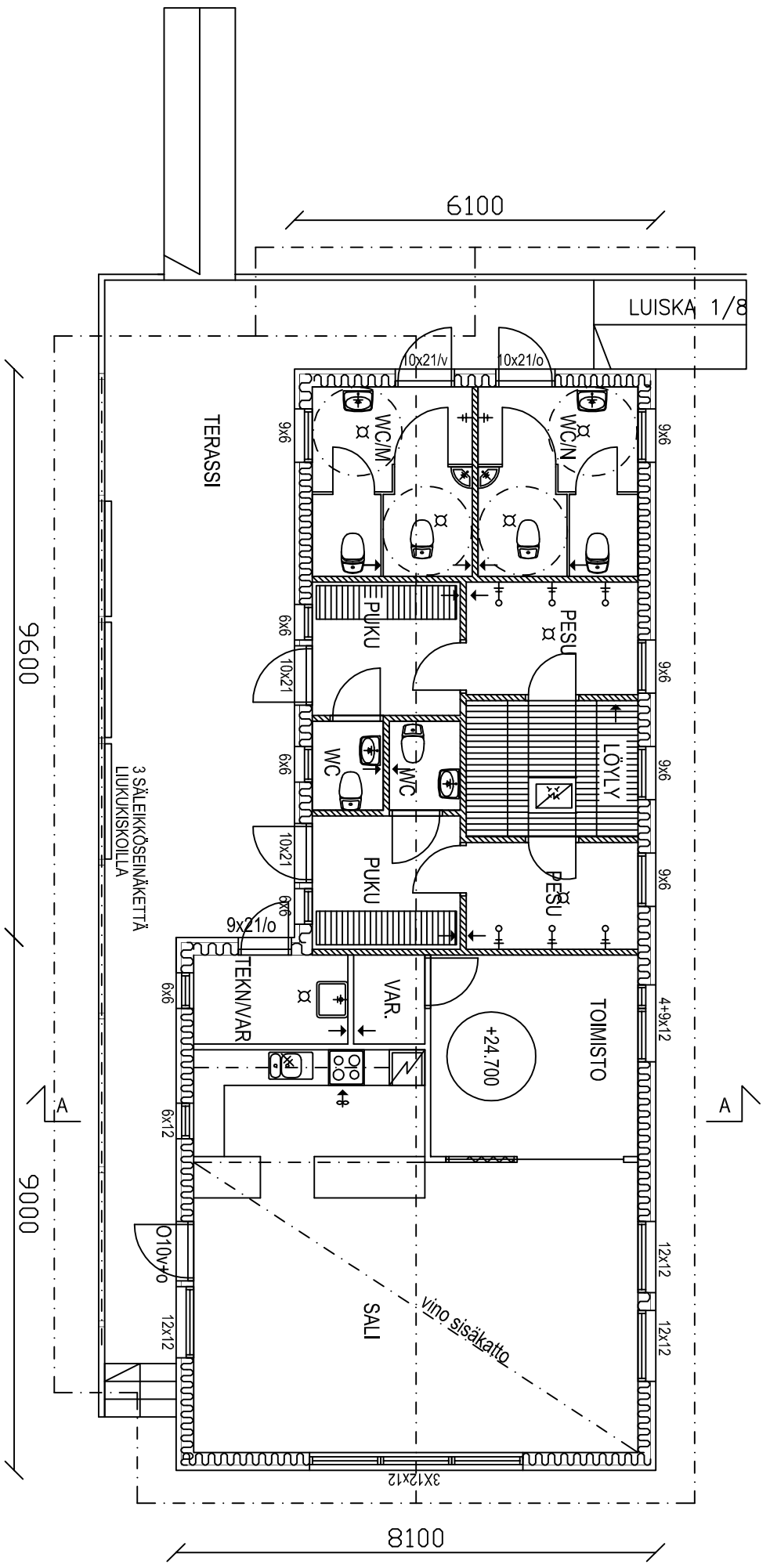
IKKUNOIDEN U-ARVO 1,7

OVIEN U-ARVO 1,40

- US1 ULKOSEINÄ k=0.24 W/m²K
- lautaverhous
 - ilmarako 30
 - tuulensuojavillalevy 50
 - runko + mineraalivilla 150
 - höyrynsulkumuovi
 - sisäverhouslevy 13/ gyproc

- AP ALAPOHJUA k=0.22W/m²K
- lattiapinoite
 - teräsbetoni-laatta 80mm
 - solumuovi 100mm,
 - kantava betoni-laatta (rak-suunn. mukaan)

Kaupunginosa	Korttelu/ala	Tontti/Rno	Viranomaisen urkoistodentarkistus ja varsin
18	RP	1:312M502	
Rakennustöhenpiile			Piirustaja PÄÄPIIPIIRUSTUS
UUDISRAKENNUS			Mittakaavat
Rakennuksen nimi ja osoite			Julkiseva numero
VIHERPIRTTI VIHERKUMMUNNITTE 1 01670 VANTAA			1:100
Suunnittelijan nimi, pätevyys ja allekirjoitus			Suunnitteluala, työn numero ja piirustuksen numero
ANITTA TERAMAA RAK.ARKKIT. VANHAVÄYLÄ 3 A HKI 83 050 3078349		09.12.2007 Pätevyys <i>Anitta Teramaa</i>	Muutos
			ARK
			3



- kosteiden tilojen väliseinät kivaineisia

PERUSTUKSIA EI MITOITETA TÄMÄN
PIIRUSTUKSEN MUKAISESTI.
PERUSTUKSET MITOITETAAN ERILLISEN
MITTAPIIRROKSEN MUKAAN.

RAKENNUKSEN PALOLUOKKA: PALOAHDASTAVA P 3
RAKENNUS VARUSTETAAN:
KONEELLISELLA ILMANVAIHDOLLA (POISTO)
SISÄKATTUON ASENNETAAN SAVUILMAISIMET
RAKENNUKSEN ENERGIANMUOTO ON SÄHKÖ

ERROR: syntaxerror
OFFENDING COMMAND: --nostringval--

STACK:

/Title
()
/Subject
(D:20080111124644+02'00')
/ModDate
()
/Keywords
(PDFCreator Version 0.9.5)
/Creator
(D:20080111124644+02'00')
/CreationDate
(Omistaja)
/Author
-mark-